



มหาวิทยาลัยเทคโนโลยีราชมงคลกรุงเทพ  
2 ถนนนางสีห์ ยานนาวา สทศ กุสุมาลา 10210

โครงการ

ระบบอาคารเขียนและปฏิบัติการระดับปริญญาตรีและโทในโดย  
(แบบ STUDIO 2)

อธิการบดี

ดร. สาธิต พุทธิชัยยงค์

รองอธิการบดี

ดร. สุกิจ นิตินัย

สถาปนิกออกแบบ

-

วิศวกรโครงสร้าง

นายสวัสดิ์ ศรีเมืองธน สย.6544

นายชินนทร์ สุวพรหม สย.7743

วิศวกรเครื่องกล

นายवलันต์ เจริญสุวรรณ สก.2665

วิศวกรไฟฟ้า

นายกมล ทาไธยา ภพ.31982

วิศวกรสุขาภิบาล

-

ผู้เขียนแบบ

-

REV.	DESCRIPTION	DATE

แสดงแบบ

แปลนเฟอร์นิเจอร์ STUDIO 2  
(ปรับปรุง)

มาตราส่วน

1:50

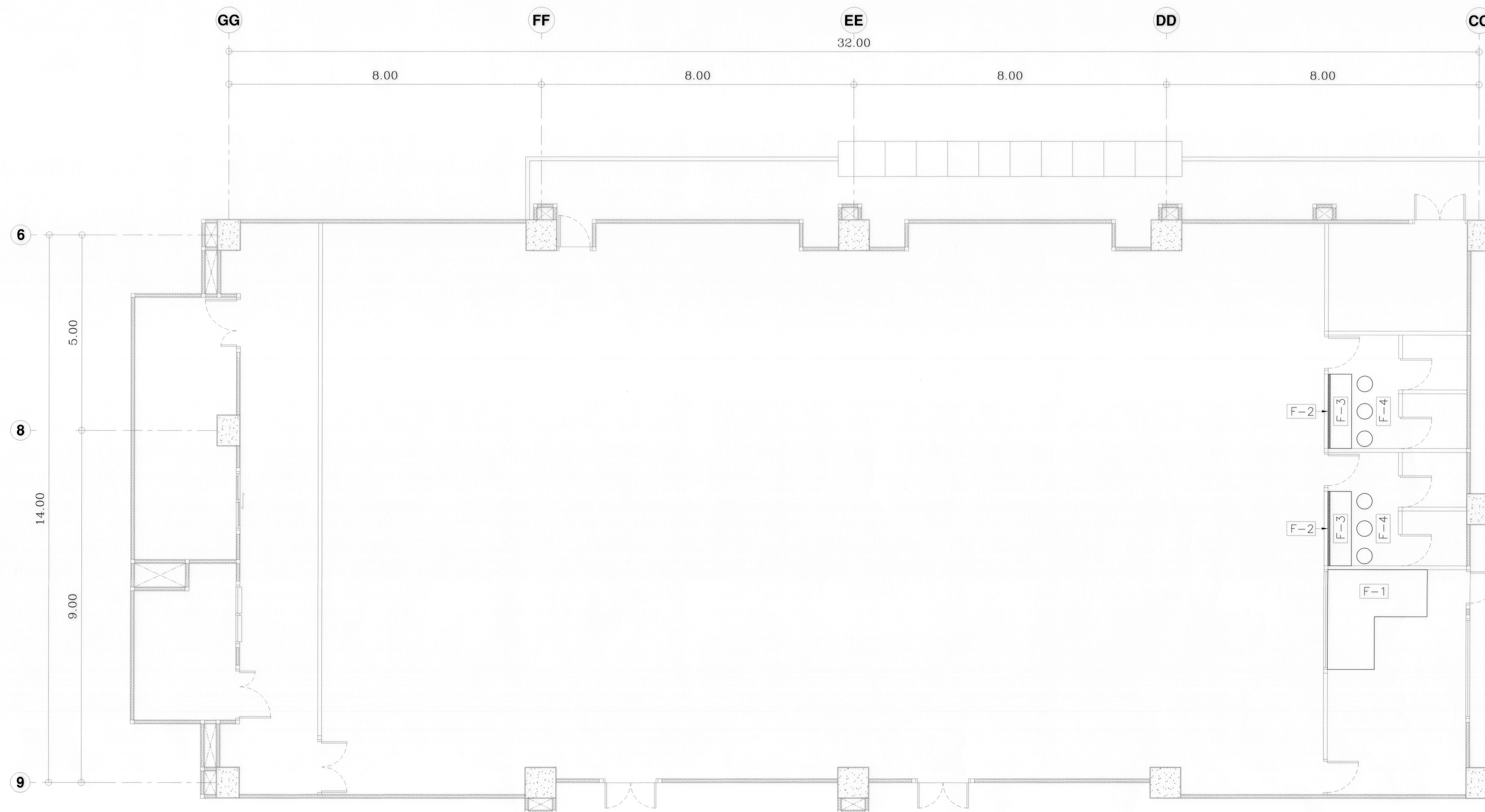
แผ่นที่

A-21

วันที่

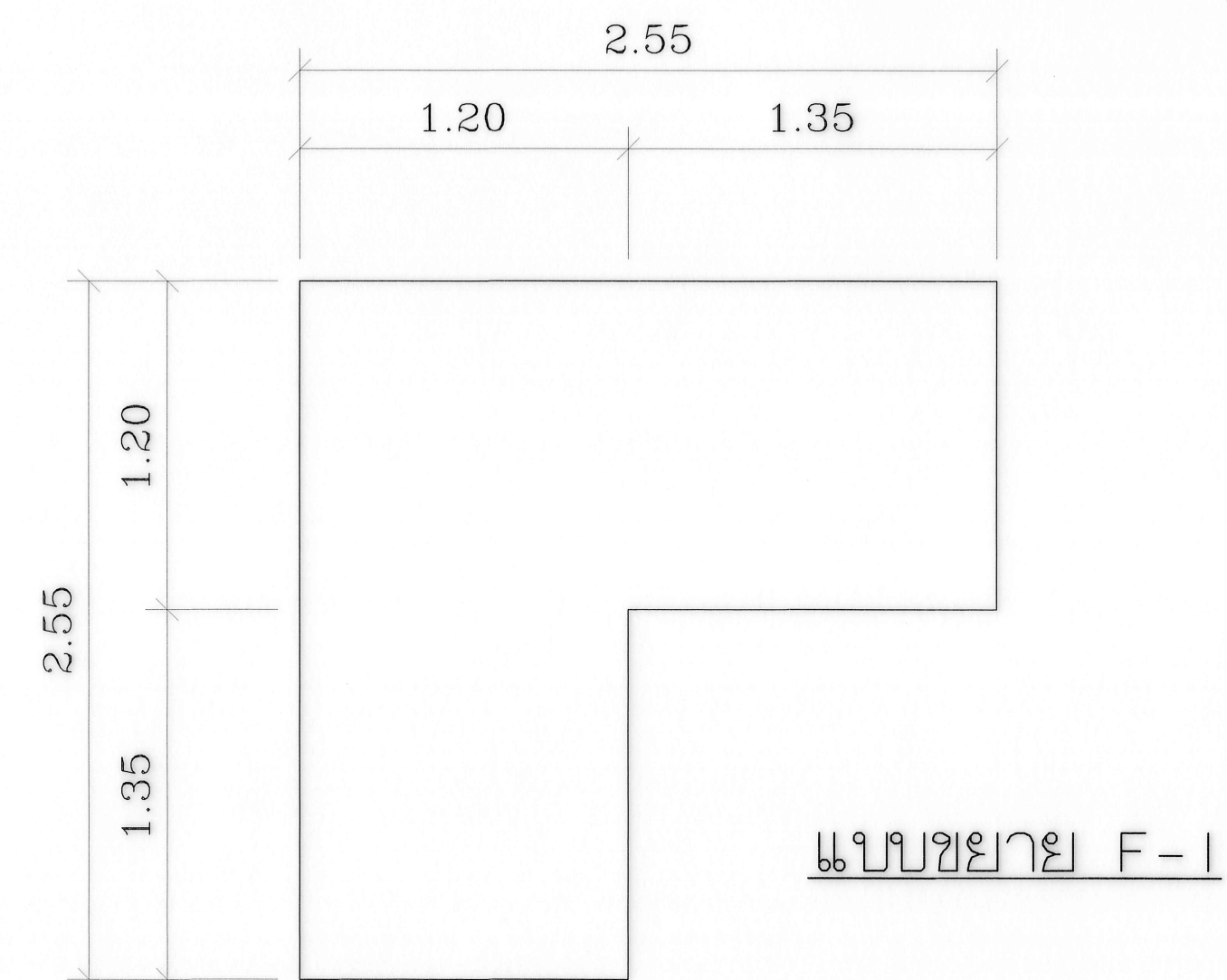
รวม

40

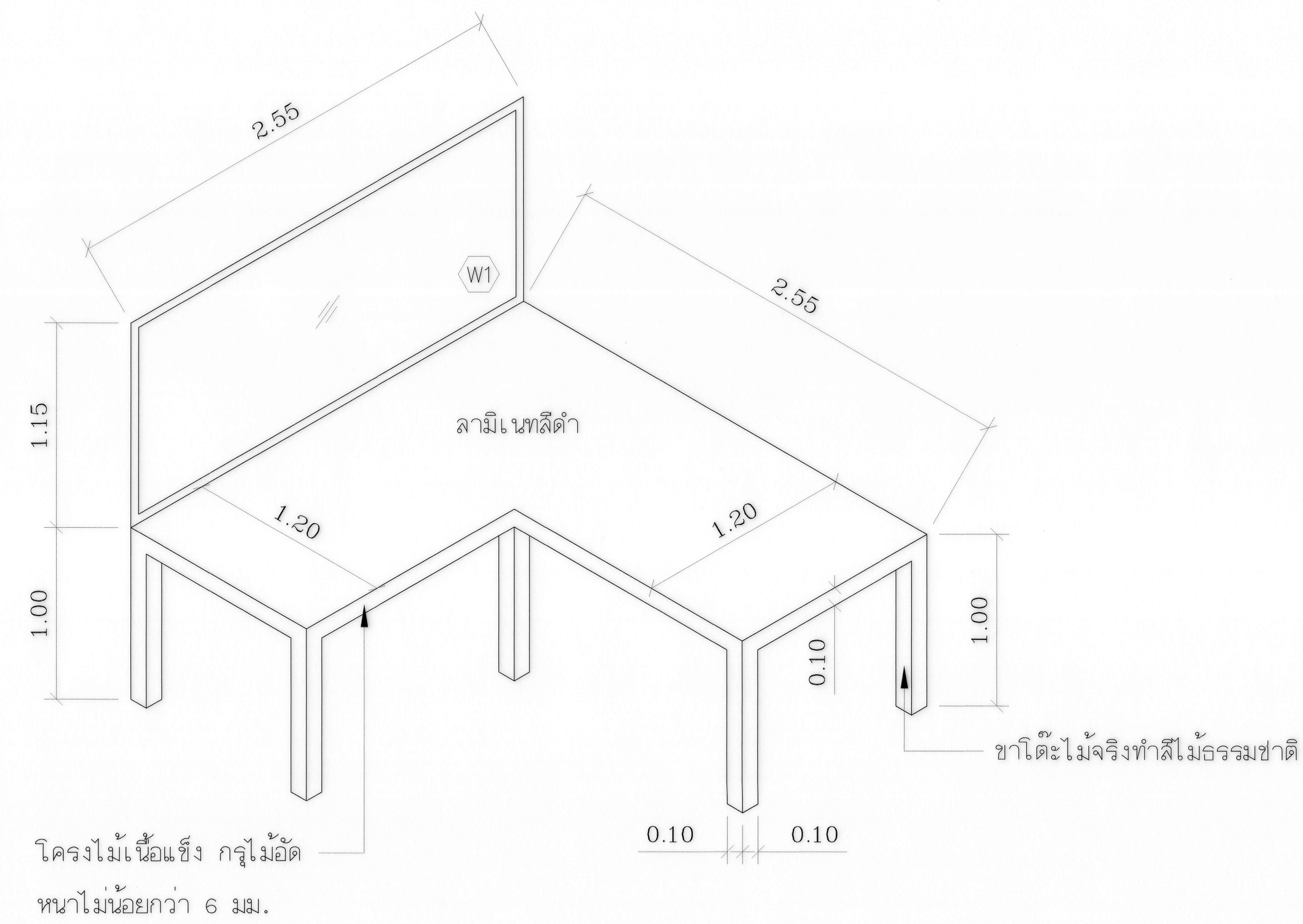


แปลนเฟอร์นิเจอร์ STUDIO 2 (ปรับปรุง)  
SCALE 1 : 50





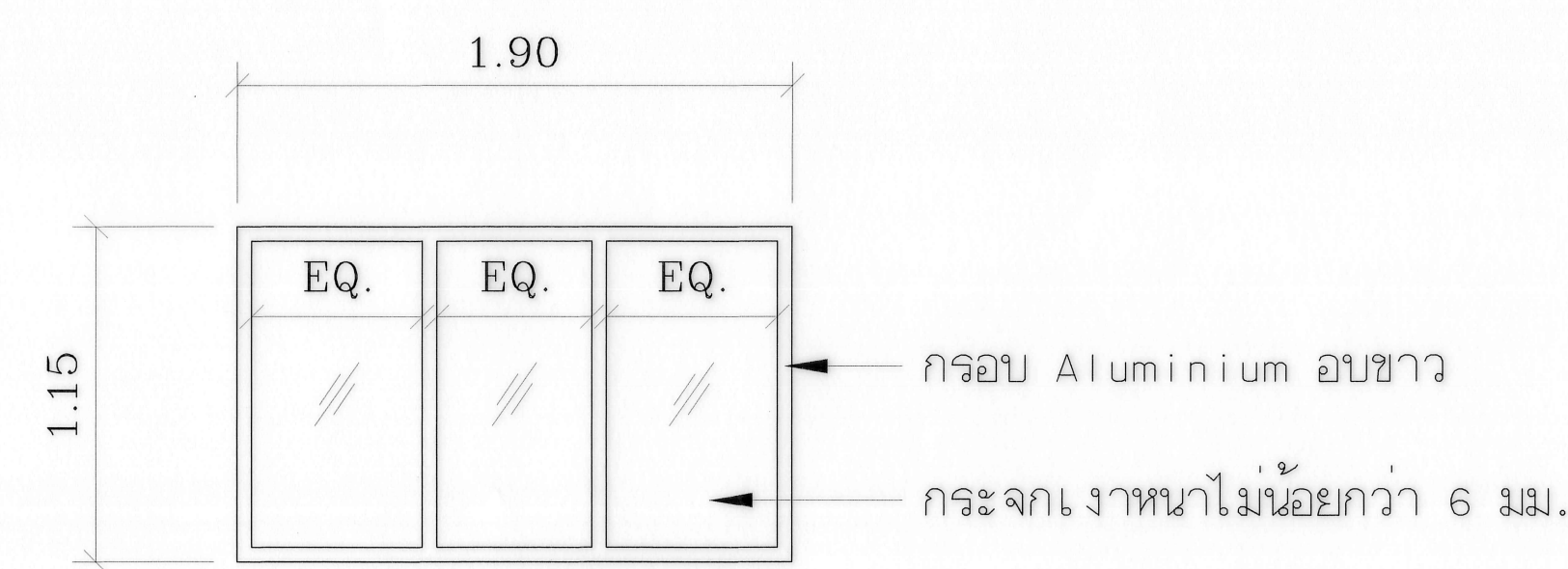
แบบขยาย F-1



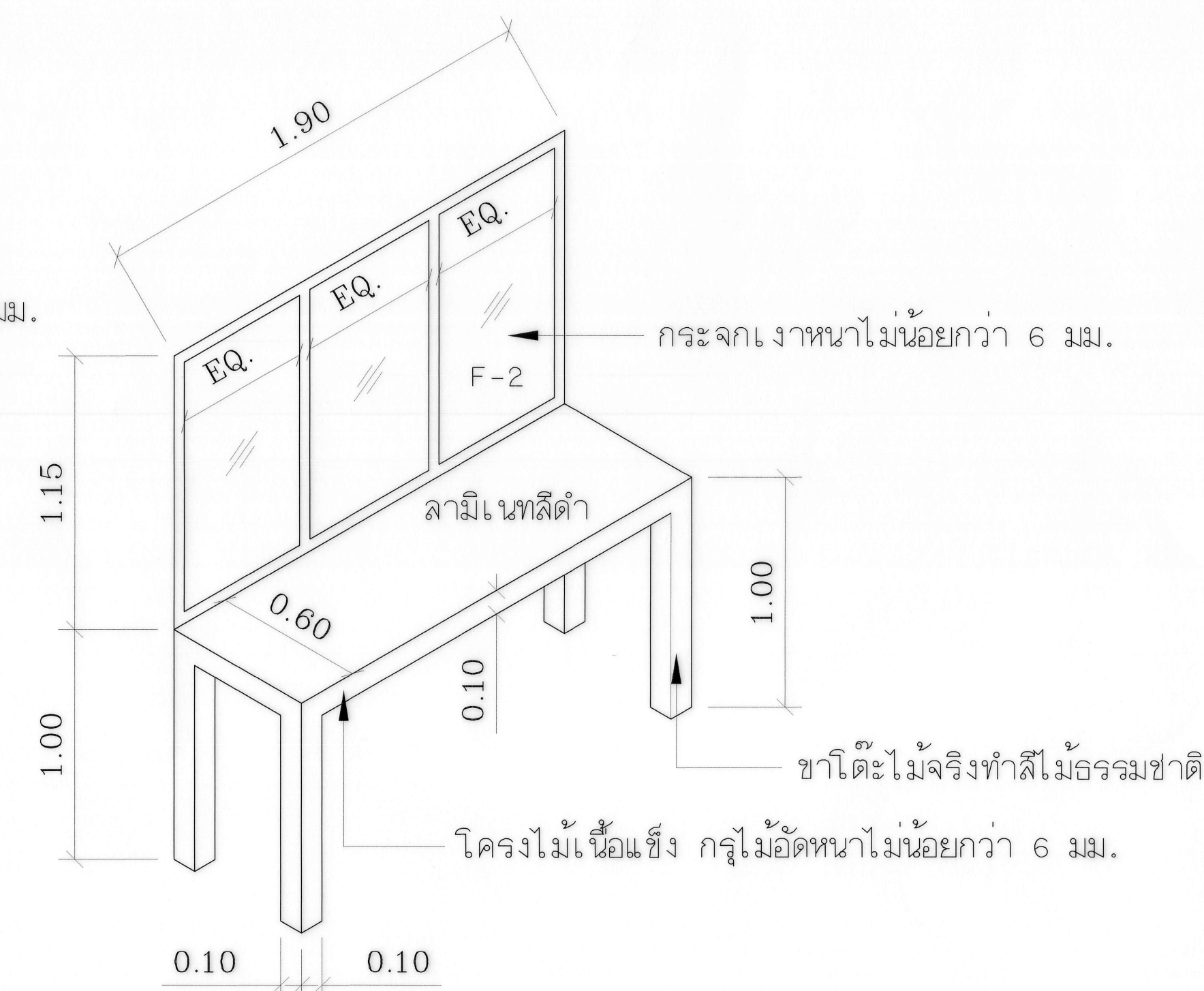
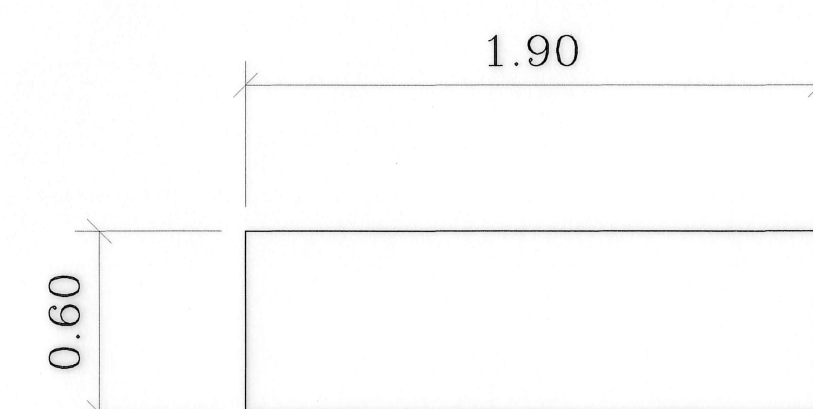
แบบขยาย F-1



แบบขยาย F-4



แบบขยาย F-2



แบบขยาย F-3

\* หมายเหตุ : งานไม้ ผู้รับจ้างต้องทาและอบน้ำยากันปลวก ก็มอดก่อนดำเนินการ



มหาวิทยาลัยเทคโนโลยีราชมงคลกรุงเทพ  
2 ถนนนางลิ้นจี่ ซานางนา สาทร กรุงเทพฯ 10210

โครงการ

ระบบอาคารเขียนและปฏิบัติการคณะวิศวกรรมและเทคโนโลยี  
(แบบ STUDIO 2)

อธิการบดี

ดร. สาทิต พุทธิชัยยงค์

รองอธิการบดี

ดร. สุกิจ นิตินัย

สถาปนิกออกแบบ

วิศวกรโครงสร้าง

นายสวัสดิ์ ศรีเมืองธน สย.6544

นายชนินทร์ สุวพรหม สย.7743

วิศวกรเครื่องกล

นายวสันต์ เขียรสุวรรณ สก.2665

วิศวกรไฟฟ้า

นายกมล ทาใบยา ภทก.31982

วิศวกรสุขาภิบาล

ผู้เขียนแบบ

REV.	DESCRIPTION	DATE

แสดงแบบ

ขยายเฟอร์นิเจอร์ STUDIO 2

มาตราส่วน

1:50

แผ่นที่

A-21A

วันที่

รวม

40





มหาวิทยาลัยเทคโนโลยีราชมงคลกรุงเทพ  
2 ถนนนางลิ้นจี่ งามวงศ์วาน แขวง กุหลาบ 10210

โครงการ  
ระบบอาคารเรียนและปฏิบัติการคณะวิทยาศาสตร์และเทคโนโลยี  
(แบบ STUDIO 2)

อธิการบดี  
ดร. สาธิต พุทธิชัยยงค์

รองอธิการบดี  
ดร. สุกิจ นิตินัย

สถาปนิกออกแบบ  
-  
วิศวกรโครงสร้าง  
นายสวัสดิ์ ศรีเมืองธน สย.6544  
นายชินนทร์ สุวพรหม สย.7743

วิศวกรเครื่องกล  
นายวสันต์ เขียรสุวรรณ สก.2665

วิศวกรไฟฟ้า  
นายกมล ทาโยธา ภทก.31982

วิศวกรสุขาภิบาล  
-

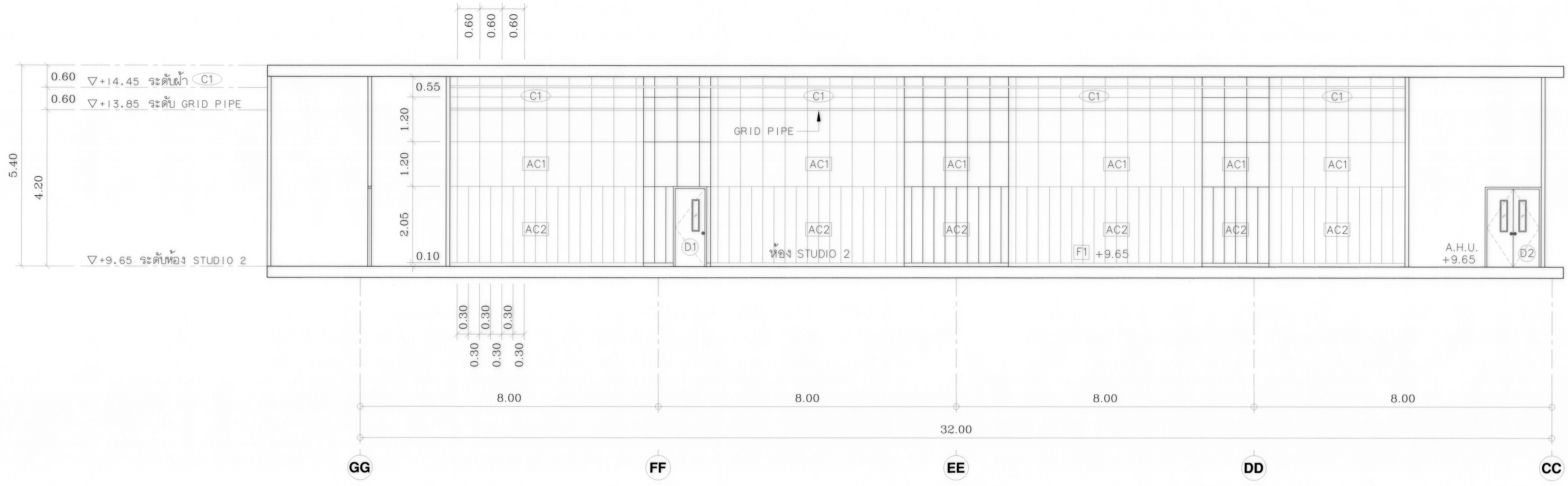
ผู้เขียนแบบ  
-


REV.	DESCRIPTION	DATE
------	-------------	------

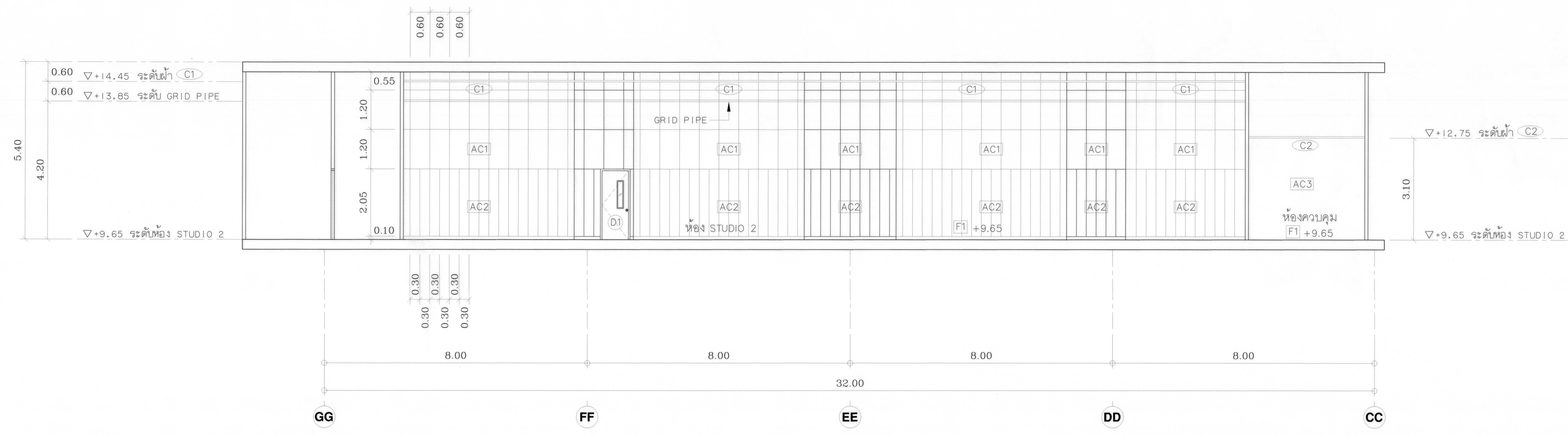
แสดงแบบ  
รูปตัด A-A , รูปตัด B-B

มาตราส่วน	วันที่
1:50	

แผ่นที่	รวม
A-22	40

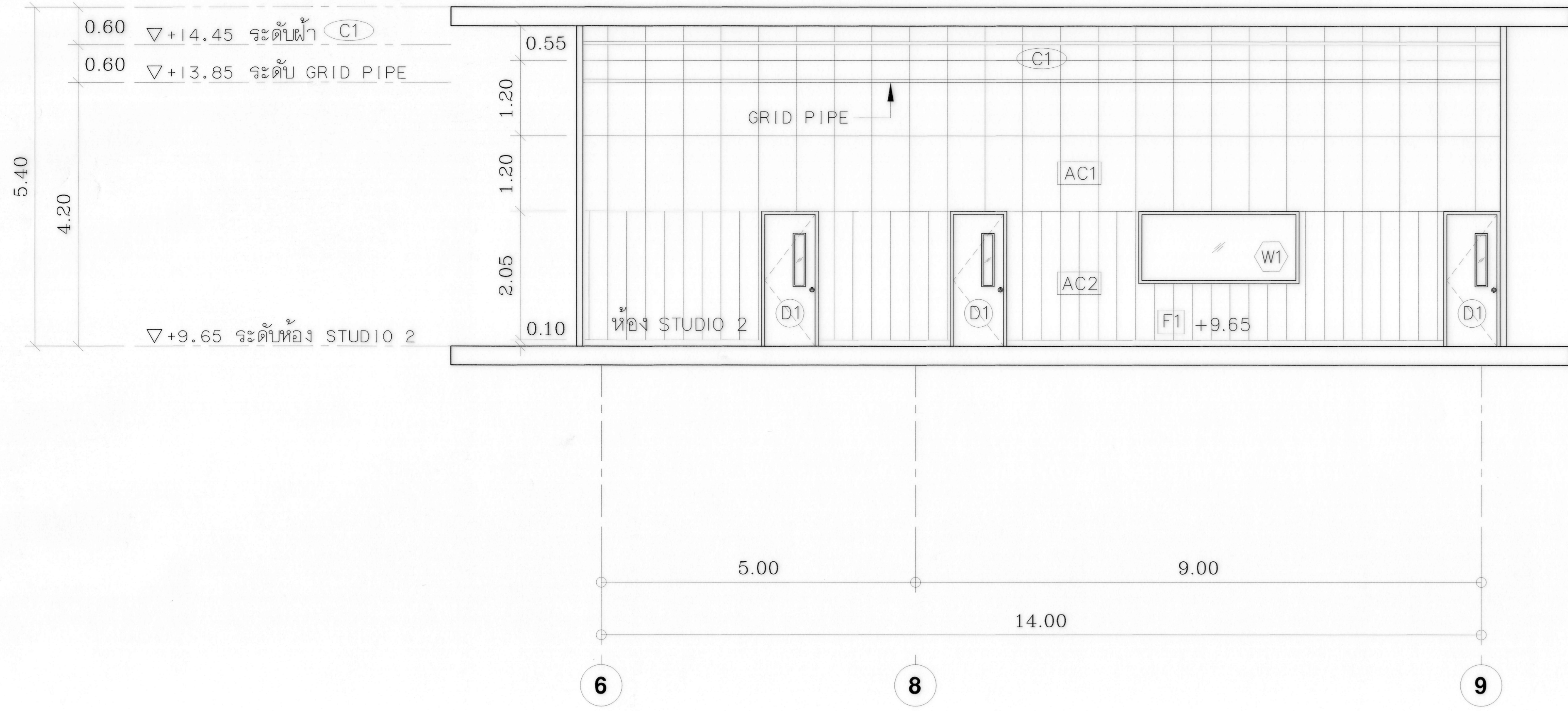


รูปตัด A-A  
SCALE 1 : 50

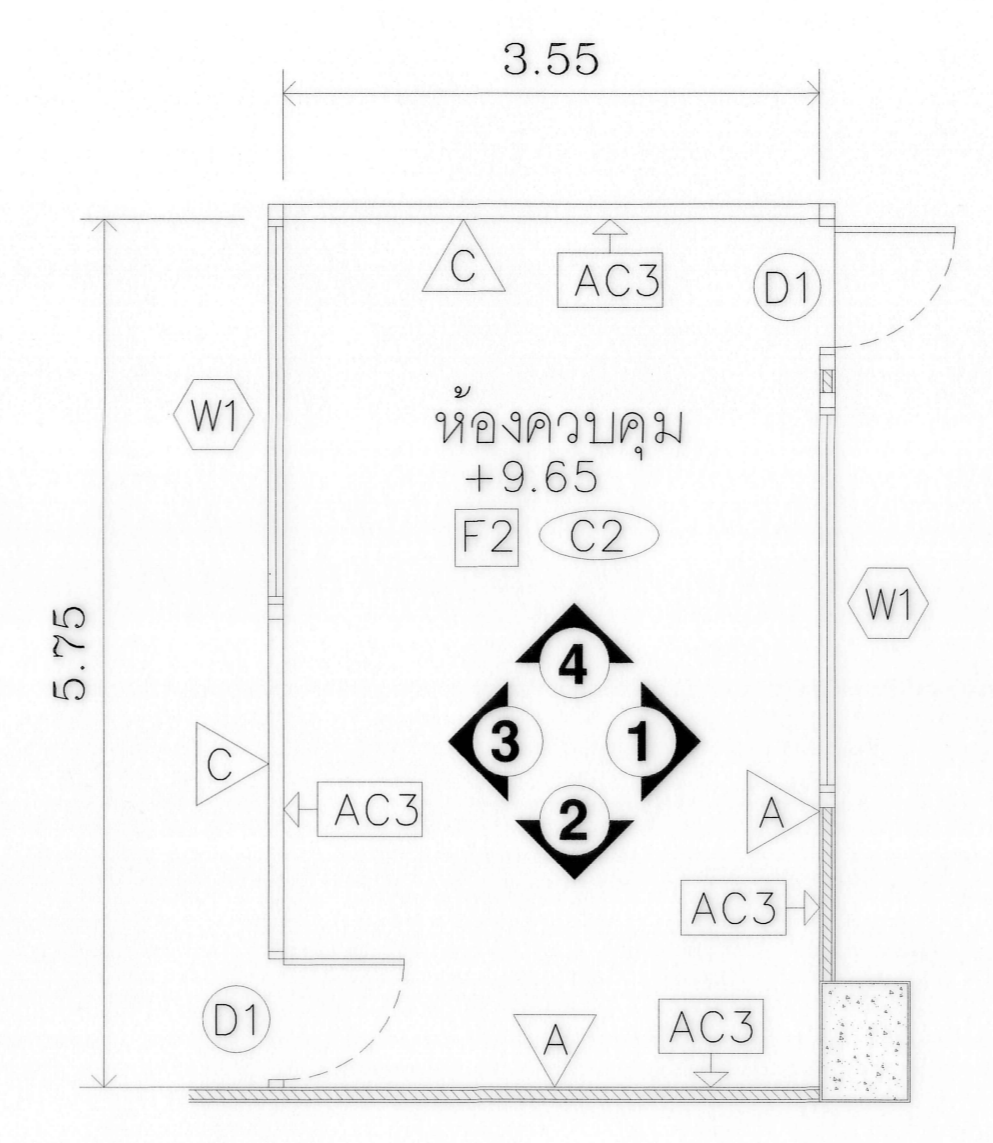


รูปตัด B-B  
SCALE 1 : 50

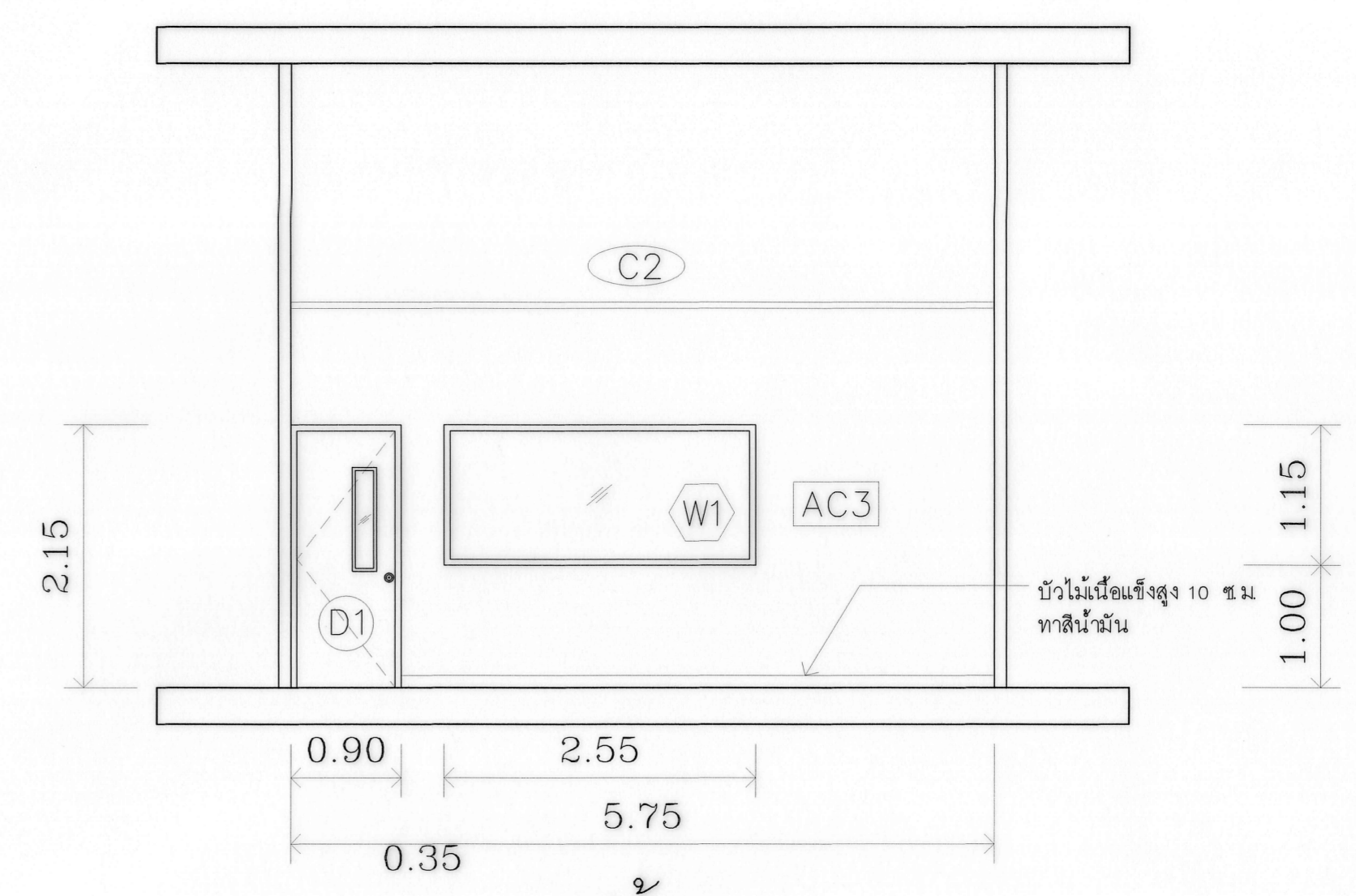




รูปตัด C-C  
SCALE 1 : 50



ห้องควบคุม  
SCALE 1 : 50



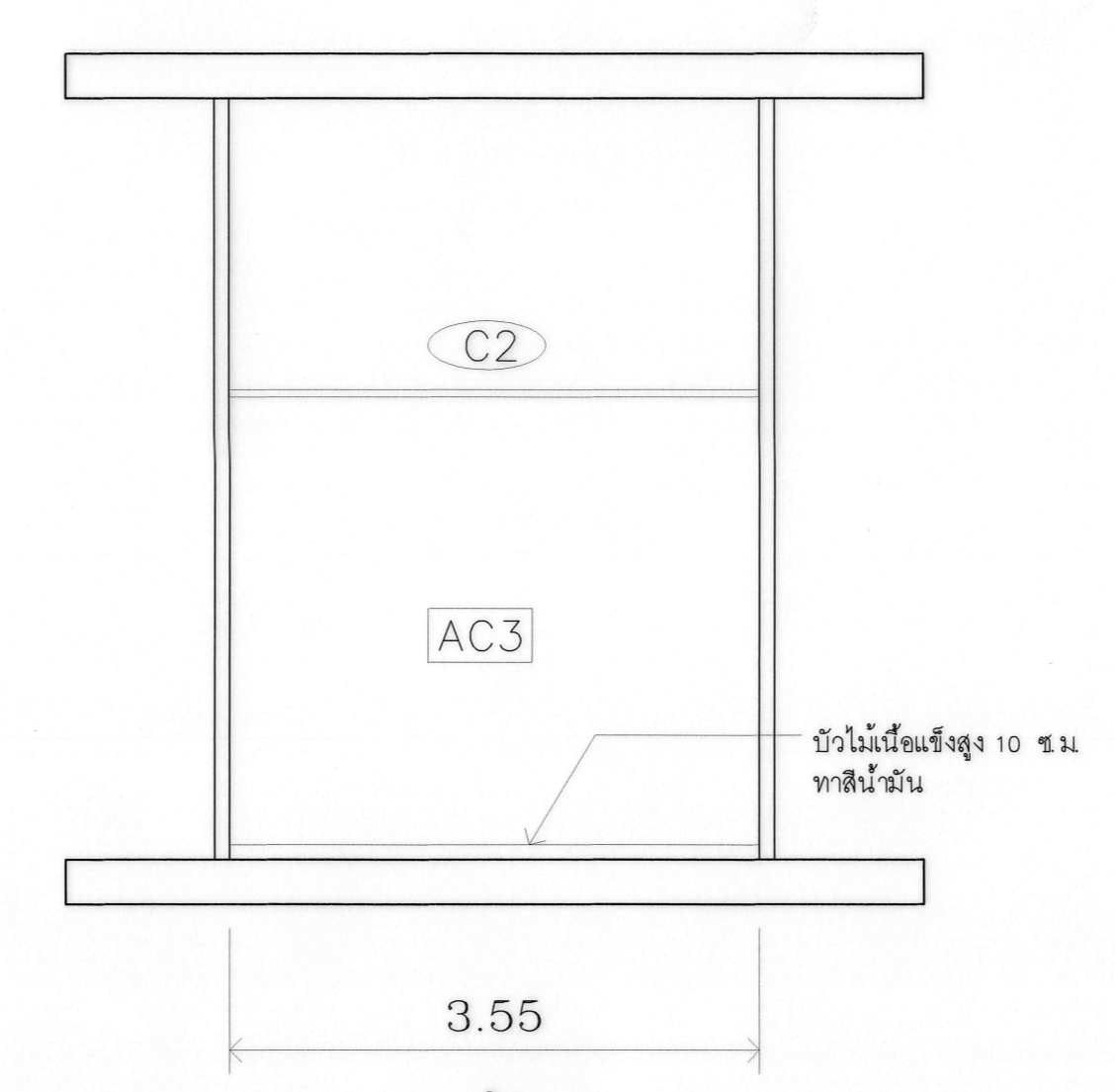
รูปด้าน 1  
SCALE 1 : 50



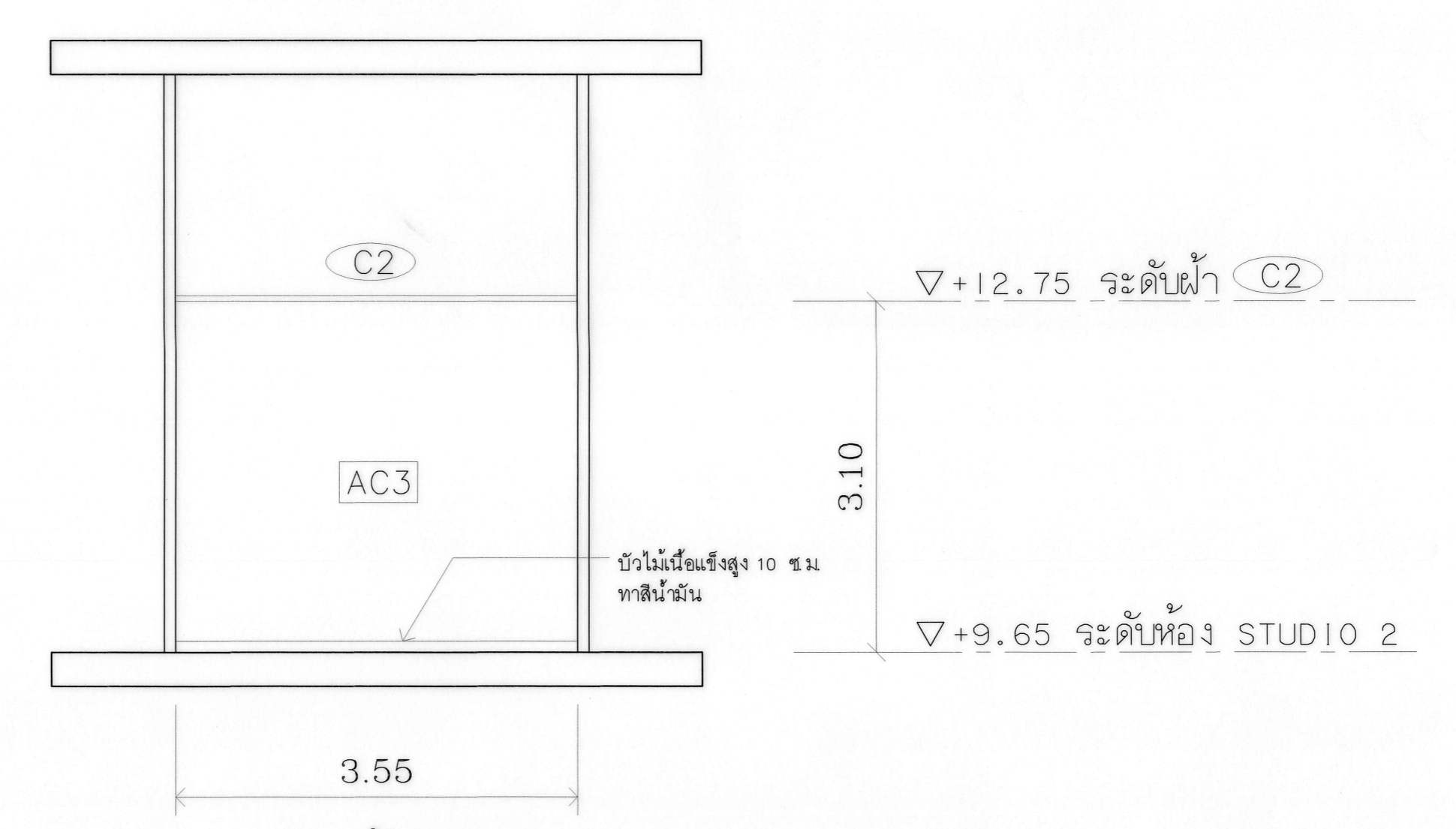
รูปตัด D-D  
SCALE 1 : 50



รูปด้าน 3  
SCALE 1 : 50



รูปด้าน 2  
SCALE 1 : 50



รูปด้าน 4  
SCALE 1 : 50



มหาวิทยาลัยเทคโนโลยีราชมงคลกรุงเทพ  
2 ถนนบางเขน ซอยบางหว้า สาทร กรุงเทพฯ 10210

โครงการ  
ระบบอาคารเรียนและปฏิบัติการคณะวิศวกรรมศาสตร์และเทคโนโลยี  
(แบบ STUDIO 2)

อธิการบดี  
ดร. สราจิต พุทธิชัยมงคล

รองอธิการบดี  
ดร. สุกิจ นิตินัย

สถาปนิกออกแบบ

วิศวกรโครงสร้าง  
นายสวัสดิ์ ศรีเมืองธน สย6544  
นายชนินทร์ สุวพรม สย7743

วิศวกรเครื่องกล  
นายวสันต์ เขียวสุวรรณ สก.2665

วิศวกรไฟฟ้า  
นายกมล ทาโยธา กพ.31982

วิศวกรสุขาภิบาล

ผู้เขียนแบบ


REV.	DESCRIPTION	DATE
------	-------------	------

แสดงแบบ  
รูปตัด C-C , รูปตัด D-D

มาตราส่วน  
1:50

แผ่นที่  
A-23

วันที่  
รวม  
40